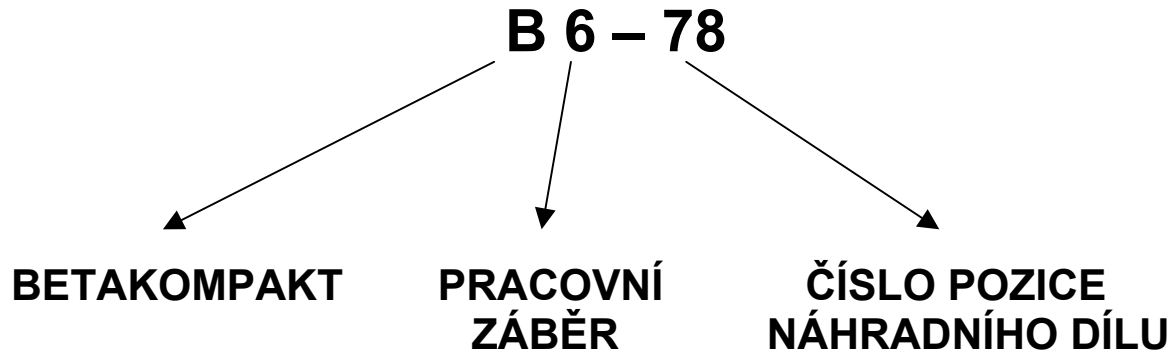


Seznam náhradních dílů - BETAKOMPAKT

Poz.	Název dílu	Poz.	Název dílu
1	závlačka	50	náprava
2	korunková matice	51	čep
3	podložka	52	závlačka
4	závěs	53	podložka
5	vidlice	54	disk kola
6	podložka	55	plášť
7	čep	56	šroub
8	závlačka	57	podložka
9	kú pouzdro		
10	oj	58	čep
11	vzpěra	59	rám
12	podložka	60	držák pera spodní
13	čep	61	šroub
14	závlačka	62	podložka
15	čep	63	matice
16	podložka	64	šroub
17	závlačka	65	podložka
18	podložka	66	matice
19	závlačka	67	matice
20	čep	68	rozpěrná trubka
21	střední rám	69	šroub
22	držák	70	čep
23	šroub	71	závlačka
24	matice	72	držák horní
25	pružina	73	slupice
26	čep	74	ostří
27	podložka	75	šroub pluhový
28	závlačka	76	podložka
29	ložisko UC 208	77	matice
30	domeček F 208	78	smyková lišta
31	čep	79	táhlo
32	závlačka	80	táhlo
33	podložka	81	rám zavlačecí
34	matice	82	zavlačecí pružina
35	šroub	83	závlačka
36	čep	84	čep
37	podložka	85	matice
38	prutový válec	86	šroub
39	hřídel crosskil	87	držák zavlačeče
40	packer válec	88	hřebový válec přední
41	držák stěrky	89	hřebový válec zadní
42	stěrka	90	ložisko UC 208
43	šroub	91	domeček F 208
44	matice	92	šroub
45	stěrka crosskil	93	rám
46	crosskil válec	94	táhlo
47	závlačka	95	čep
48	čep	96	závlačka
49	podložka	97	podložka

Poz.	Název dílu	Poz.	Název dílu
98	pružná pojistka	147	smyková lišta
99	smyková lišta	148	rám
100	rám levý	149	rám
101	prutový válec	150	hřebový válec přední
102	držák	151	hřebový válec zadní
103	šroub	152	hydraulický válec náprava
104	matice	153	hydraulický válec rám
105	pružina	154	hřídel crosskil přední
106	čep	155	hřídel crosskil zadní
107	podložka	156	stěrka crosskil
108	závlačka	157	hřídel přední crosskil
109	domeček F 208	158	hřídel zadní crosskil
110	ložisko UC 208	159	stěrka crosskil
111	šroub	160	rameno přední levé
112	hřídel crosskil	161	rameno střední levé
113	crosskil válec	162	rameno zadní levé
114	stěrka crosskil	163	rameno zadní pravé
115	packer válec	164	rameno střední pravé
116	držák stěrky	165	rameno přední pravé
117	stěrka	166	šroub
118	šroub	167	matice
119	matka	168	hřídel crosskil přední
120	hřebový válec zadní	169	hřídel crosskil zadní
121	rám	170	stěrka crosskil
122	táhlo	171	smyková lišta střední
123	závlačka		
124	čep		
125	hřebový válec přední		
126	ložisko UC 208		
127	domeček F 208		
128	šroub		
129	smyková lišta		
130	rám		
131	čep		
132	pružné jištění		
133	matice		
134	šroub		
135	trubka		
136	rám zavlačeče		
137	napínák		
138	matice		
139	smyková lišta		
140	rám pravý		
141	prutový válec		
142	hřídel crosskil		
143	crosskil válec		
144	stěrka crosskil		
145	packer válec		
146	držák stěrky		

SYSTEM OBJEDNÁVÁNÍ NÁHRADNÍCH DÍLŮ

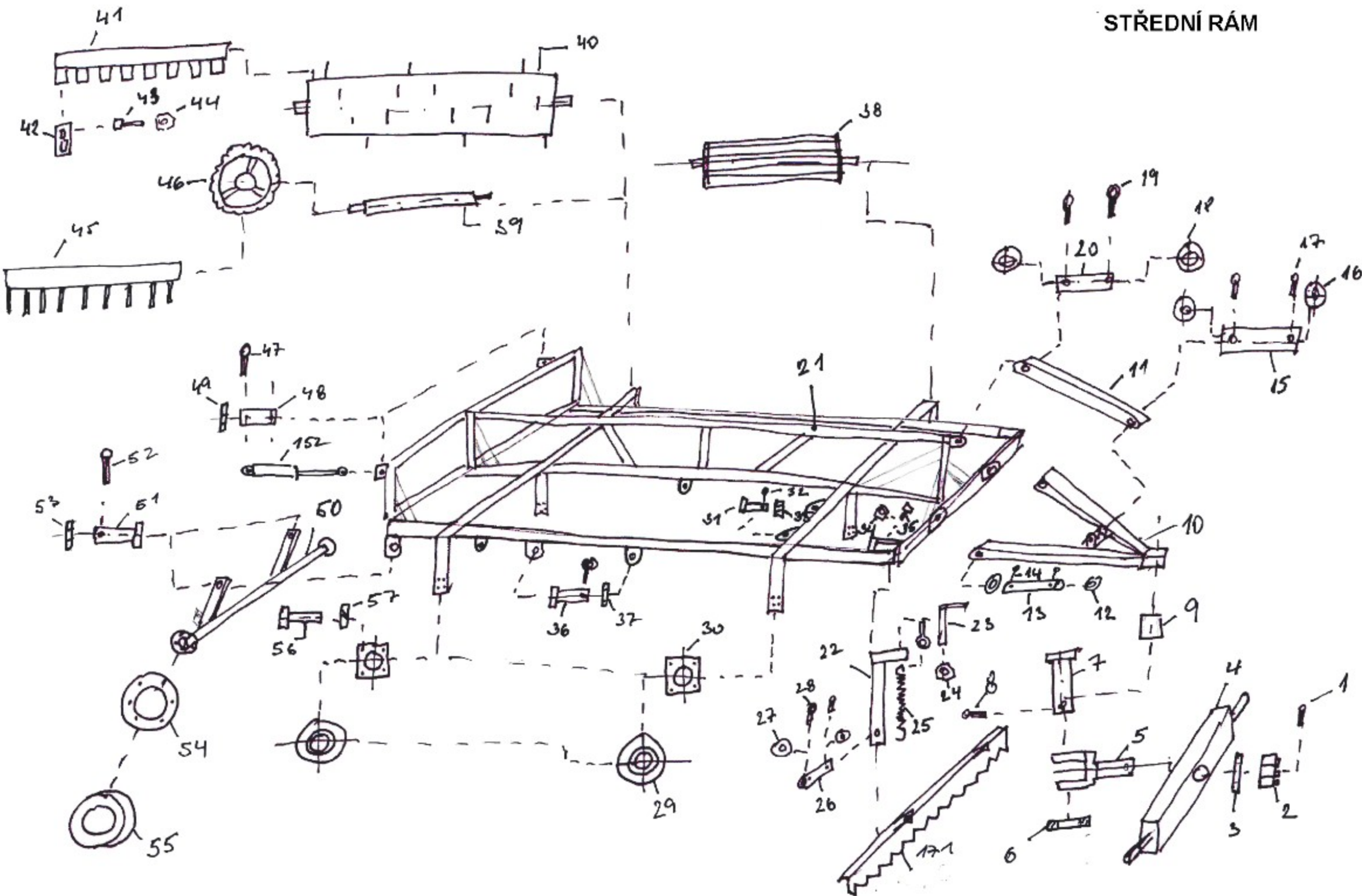


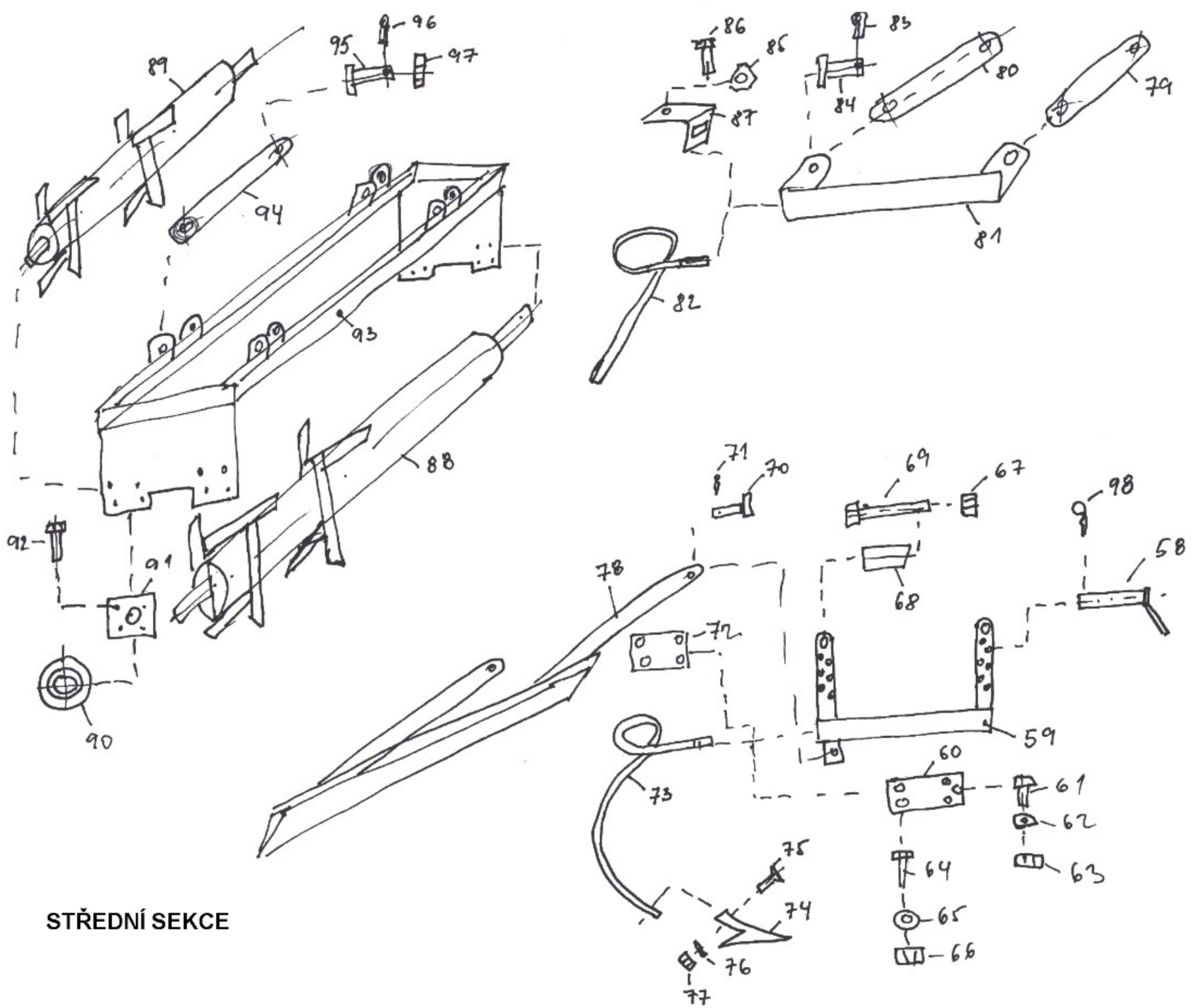
Příklad objednání přední smykové lišty

na střední rám betakompakt pracovní záběr 8 m. :

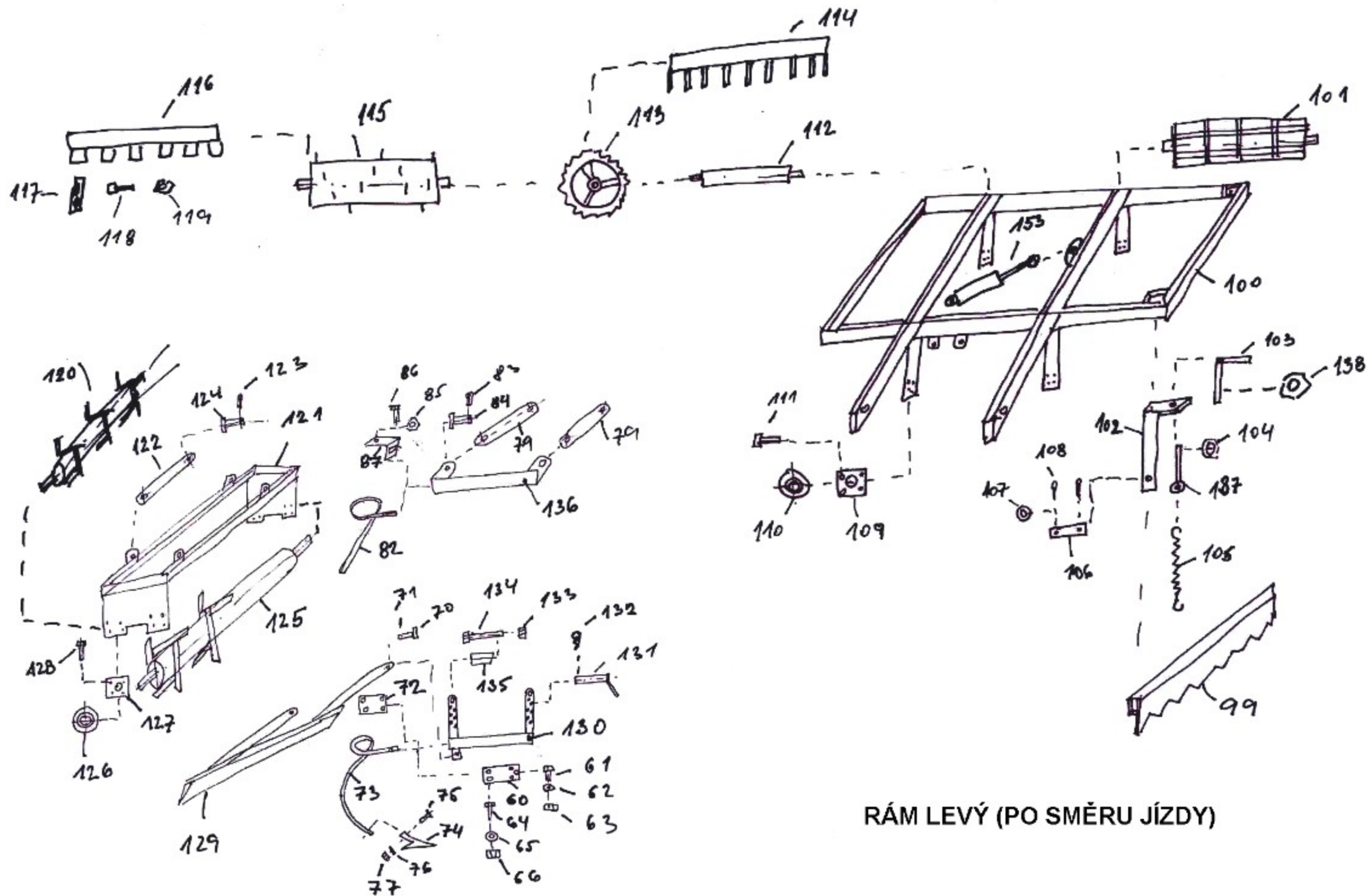
B8 - 171

STŘEDNÍ RÁM

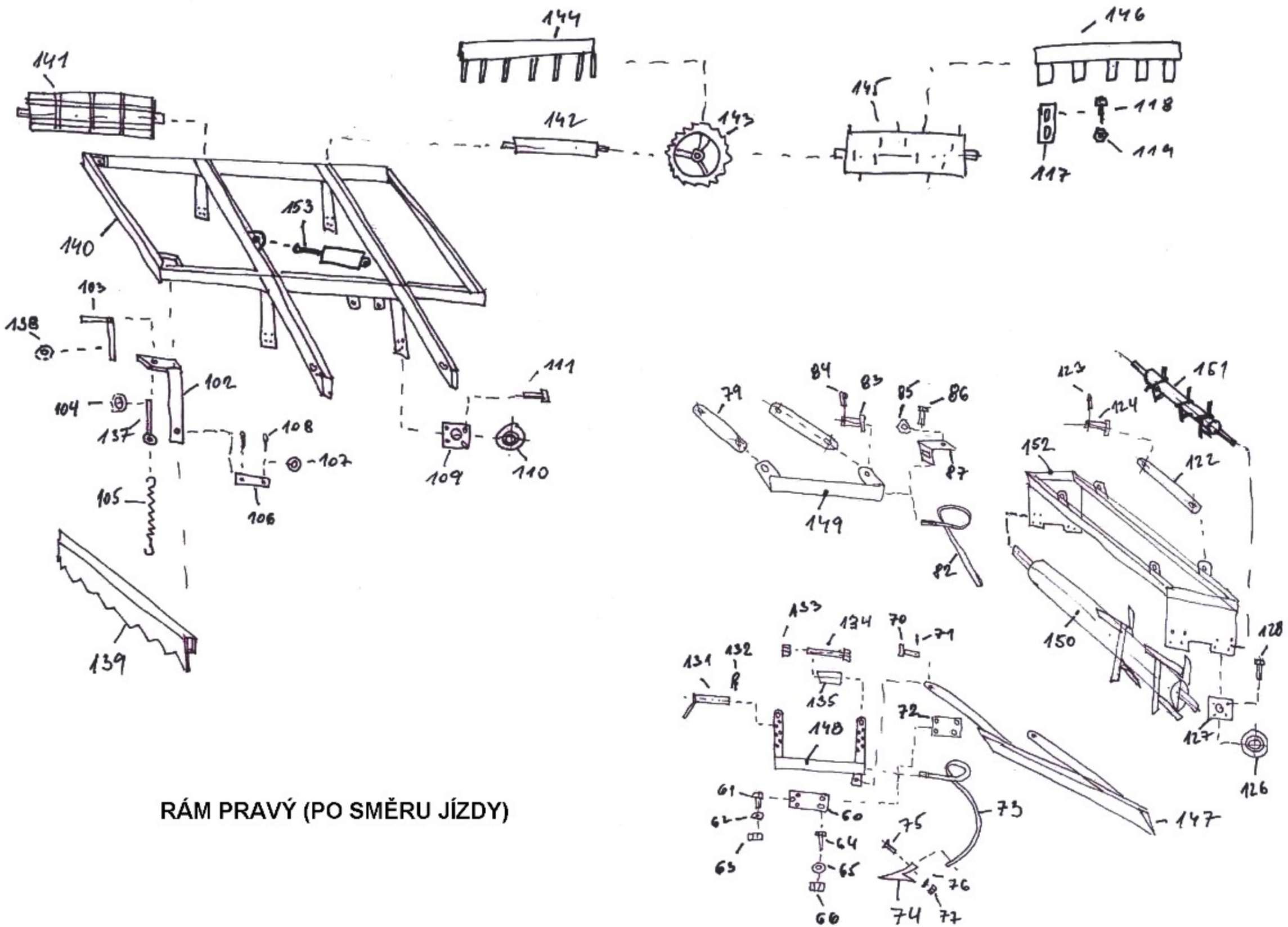




STŘEDNÍ SEKCE



RÁM LEVÝ (PO SMĚRU JÍZDY)



RÁM PRAVÝ (PO SMĚRU JÍZDY)