

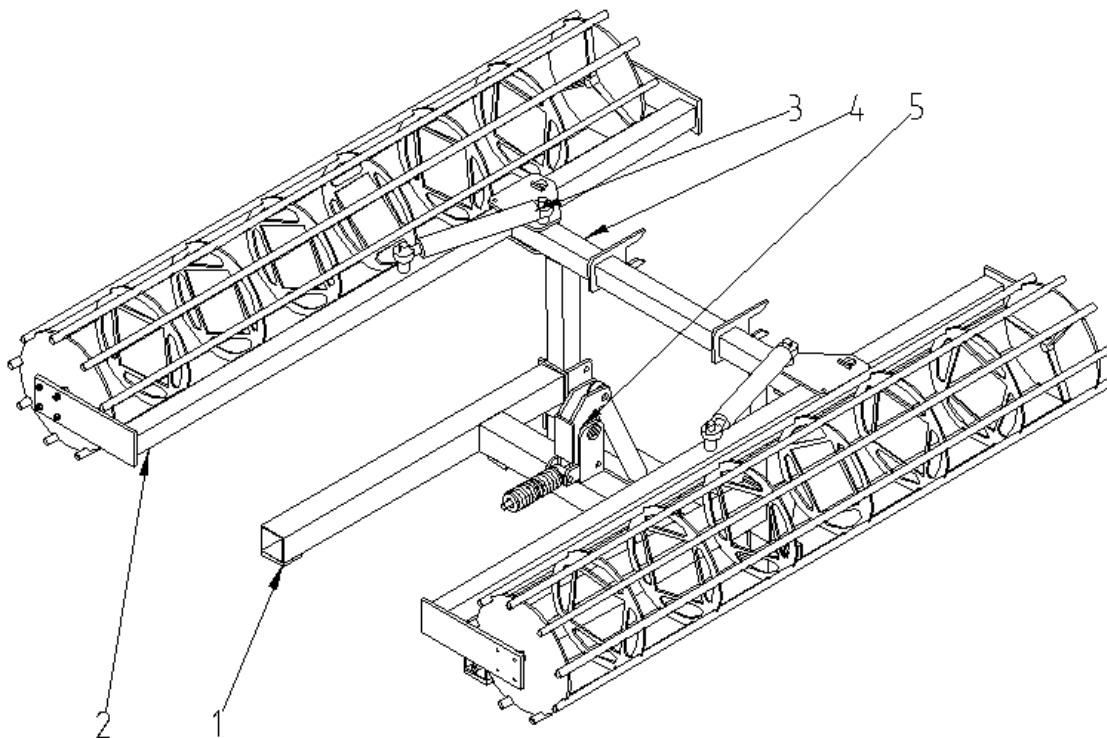
Výkres č.10 Hydraulická soustava (tabulka č. 10)

Tabulka č. 10

poz.	Název části	Katalog. číslo	Počet kusů
1	Hydrul. Hadice	P21P11-4200	2+2+4
2	Hydrul. Potrubí	Ub15p2p3	2
3	Hydraul.hadice	P11P12-650	2+4
4	Zámek hydr. Komplet.	Ub15z1	1+4+3
5	Hydraul.válec	CJ2F-16/100/56/500	1
6	Hydraul hadice	Ub15p2s7	2
7	Hydraul válec	CJ2F-16/63/36/320	1+2
8	Hydraul.potrubí	Ub15p2p9	2
9	Hydraul. Hadice	P11P12-2200	4
10	Hydraul . potrubí	Ub15p2s11	2
11	Hydraul. Válec	CJ2F-16/63/36/500	4
12	Rychlospojka ISO	ISO-A 1/2	2+2+4
13	T kus	16--10	6

Pracovní tlak hydrauliky – 16Mpa

Doporučená výměna gumových částí hydrauliky do 4 let.

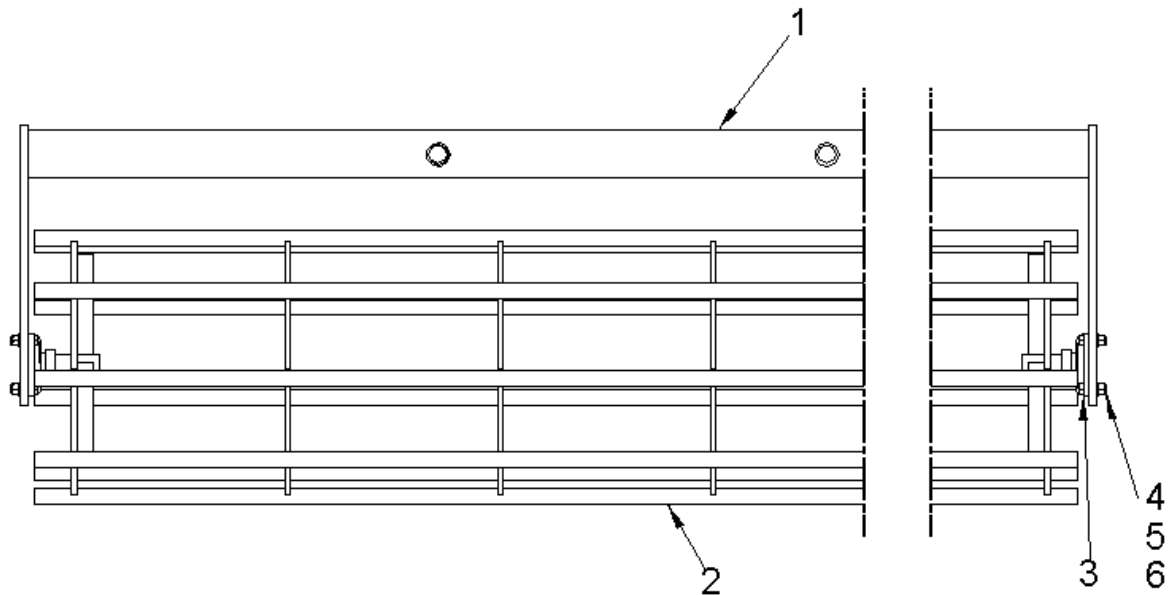


Výkres č.11 Sestava drobicích válců (tabulka č.11)

Tabulka č. 11

poz.	Nazev části	Katalog. Číslo	Počet kusů
1	Rám	Ub20-2	1
2	Sestava válce	Ub20-1	2
3	Hydraulický válec	CJ2F-16/63/36/320	3
4	Sklápěcí díl	Ub20-3	1
5	Sestava držáku hydr. Válce	Ub20-4	1

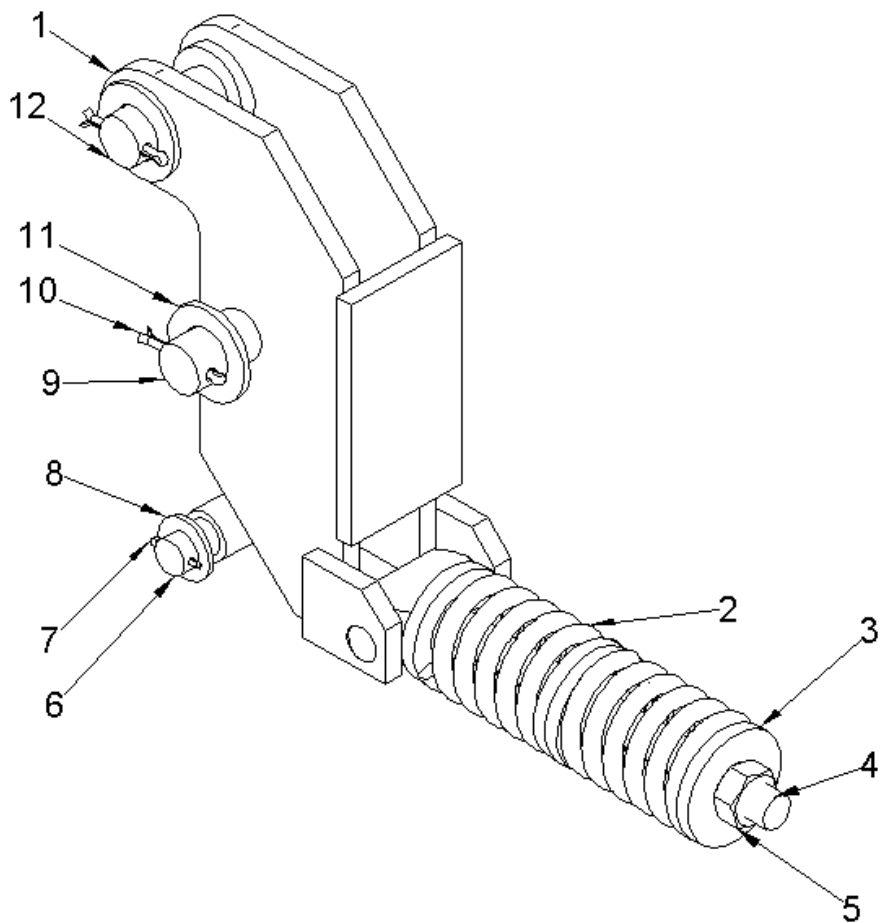
Hydraulické válce na objednávku.



Výkres č.12 Drobící válec (tabulka č.12)

Tabulka č.12

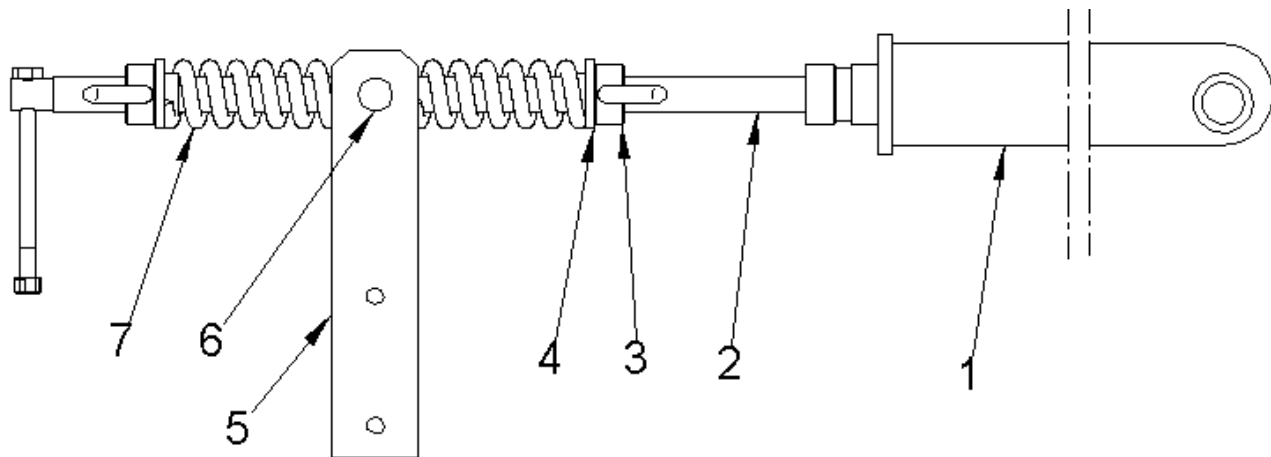
poz.	Nazev části	Katalog. Číslo	Počet kusů
1	Rám	Ub20-1-1	1
2	Trubkový válec	Ub20-1-2	1
3	Ložisko KFD 207	PN-85/M82175	2
4	Šroub M12x45-8.8	PN-85/M82101	8
5	Podložka 13 Fe Zn	PN-78\M82005	8
6	Matice samoz M12-8-BFE Zn	Ub15-3-7Hydr	8
7			



Výkres č.14 Držák válce sklápění drobcích válců (tabulka 14)

Tabulka 14

9	Čep	Ub20-4-6	1
10	Zavlačka S6x 45 Fe/Zn	PN-76/M82001	2
11	Podložka 36 Fe/Zn	PN-78/M82005	2
12	Čep	UB20-4-7	1
13			
14			



Výkres č.15 Sestava táhla nápravy (tabulka č. 15)

Tabulka č.15

poz..	Nazev části	Katalog.číslo	Počet kusů
1	Táhlo	Ub15-6-1	1
2	Šroub	Ub15-6-2	1
3	Matice	Ub15-6-3	3
4	Podložka	Ub15-6-4	4
5	Bok držáku	Ub15-6-5	2
6	Kloub	Ub15-6-6	1
7	Pružina	Ub15-6-7	2