

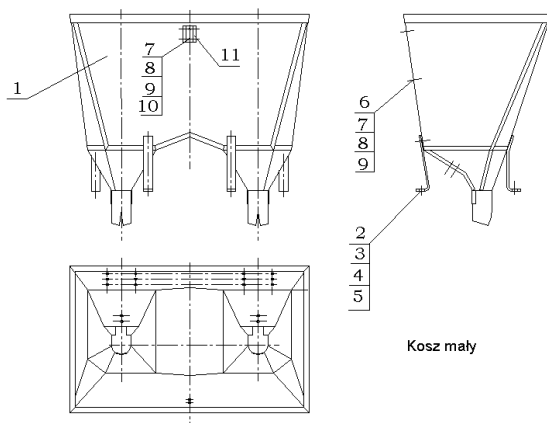
Rys. 1. SAZECKA S-227

1 – NÁSYPKA, 2 – RÁM, 3 – HRÍDEL, 4 HLAVICE, 5 – SVOD BRAMBOR, 6 – NAPÍNAC RETEZU, 7 - SETRÁSAC,  
 8 – RRTEZ, 9 – RADLICE PREDNÍ, 10 – RADLICE ZADNÍ, 11 – DRŽÁK RADLICE, 12 – NÁSYPNÍ STUPÍNEK, 13 –  
 VÝSTRAŽNÁ TABULKA, 14 – OBRYSOVÁ TABULKA, 15 – PRIHNOJOVAC NAO4 POUZE U TYPU S-227/I, S-  
 227/3 i S-227/4)

## Technická charakteristika

### Tab. 1 TECHNICKÁ DATA

Poz.	Popis	Jednotky	Data					
1.	Typ sazečky	-	Automatická nesená					
2.	Technické označení	-	S227	S227/1	S227/2	S227/3	S227/4	S227/5
3.	Pocet řádku	ks	2					
4.	Hloubka sázení	cm	6 ÷ 12					
5.	Výška zakrytí	cm	10 ÷ 15					
6.	Vzdálenost v řádku	cm	29, 32, 35			33, 37, 40		
7.	Roztec řádku	cm	62,5; 67,5			70; 75		
8.	Objem zásobníku	kg	180			300		
9.	Rozměry:							
	- délka	mm	1350			1560		
	- šířka	mm	1570			1570		
	- výška	mm	1380			1410		
10.	Hmotnost	kg	187	201	220	235	220	235
11.	Vybavení	-	-	NA04 <sup>1)</sup>	-	NA04 <sup>1)</sup>	NA04 <sup>1)</sup>	-
12.	Výkon traktoru							
	- hydraulika	kN	6			9		
	- výkon motoru	kW	min. 15			min. 20		
	- kategorie závesu	-	2			2		
13.	Výkon	ha/h	0,3 ÷ 0,47			0,34 ÷ 0,55		
14.	Rychlost:							
	- pracovní	km/h	4 ÷ 6					
	- přepravní	km/h	12					
15.	Transportní výška	mm	min. 250					
16.	Sázecí ústrojí:							
	- typ	-	reťezové					
	- pohon	-	od kol pojezdu					
17.	Radlice							
	- typ	-	křídlové					
	- způsob zavešení	-	pružné					
18.	Pojezd:							
	- typ kol	-	ocelové			pneumatika		
	- počet kol	ks	2			2		
	- průměr kol	mm	470 - 520 - 570			-		
	- pneumatiky	-	-			4,00 - 16		
	- tlak v pneu	kPa	-			120 kPa		
19.	Pocet obsluhy	-	1 (ridic traktoru)					

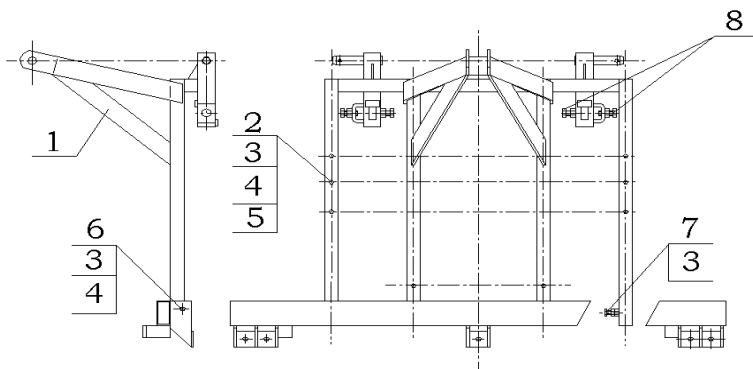


**Výkres.K1 .Zásobník sazece Tab. K1**

**Tab. K1**

Po z.	Nazwa czesci	Nr katalogow y lub normy	Licz ba szt.	Uwagi
1	Kosz mały	SZ1-2	1	S227; S227/1
1	Kosz duży	SZ3-2	1	S227/2 ÷ S227/5
2	Sruba M12x70-3,6-B	PN74/M-82101	4	Fe/Zn 5
3	Nakretka M12-4-C	PN86/M-62144	4	Fe/Zn 5
4	Podkladka spr. 12,2	PN77/M-82008	4	Fe/Zn 5
5	Podkladka 13	PN78/M-82005	4	Fe/Zn 5
6	Sruba M8x20-3,6-B	PN74/M-82105	16	Fe/Zn 5
7	Nakretka M8-4-C	PN86/M-62144	18	Fe/Zn 5
8	Podkladka spr. 8,2	PN77/M-82008	18	Fe/Zn 5
9	Podkladka 8,4	PN78/M-82005	18	Fe/Zn 5
10	Sruba M8x16-3,6-B	PN74/M-82105	2	Fe/Zn 5
11	Uchwyt tabl. wyróżn.	1692080 M1	1	Fe/Zn 5

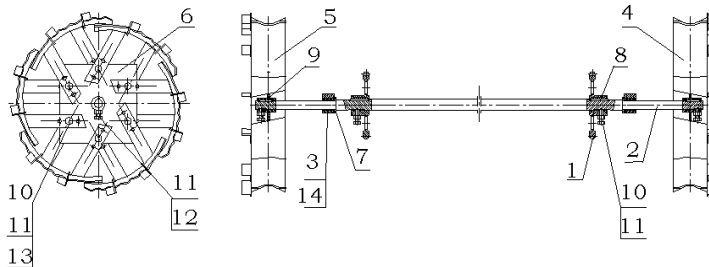
**VÝKRES C. 2 RÁM SAZECE TAB. K2**



**TAB.K2**

Poz	Název části	Katalog. číslo	Poc. kusu	Typ
1	Rám	SZ1-1	1	S227; S227/1
1	Rám	SZ3-1	1	S227/2 ; S227/3
2	Sroub M12x70-3,6-B	PN74/M-82101	4	
3	Matice M12-4-C	PN86/M-62144	9	
4	Podložka spr. 12,2	PN77/M-82008	7	
5	Podložka 13	PN78/M-82005	4	
6	Sroub M12x90-3,6-B	PN74/M-82101	3	
7	Sroub M12x40-3,6-B	PN74/M-82101	2	
8	Sroub M16x40-3,6-B	PN74/M-82101	4	

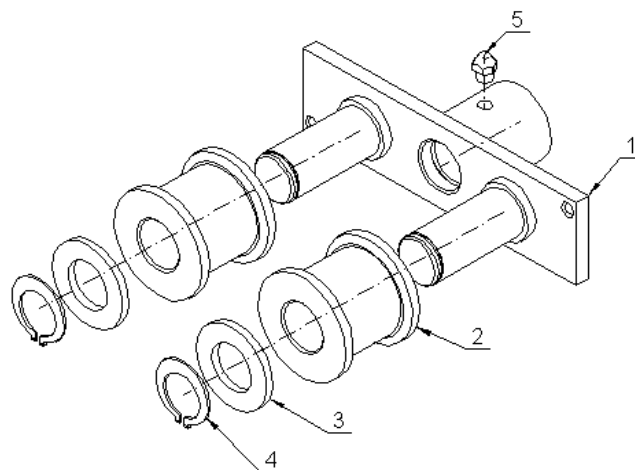
**Výkres. K3 Sestava pojezdu. Tabulka K3**



**Tab. K3**

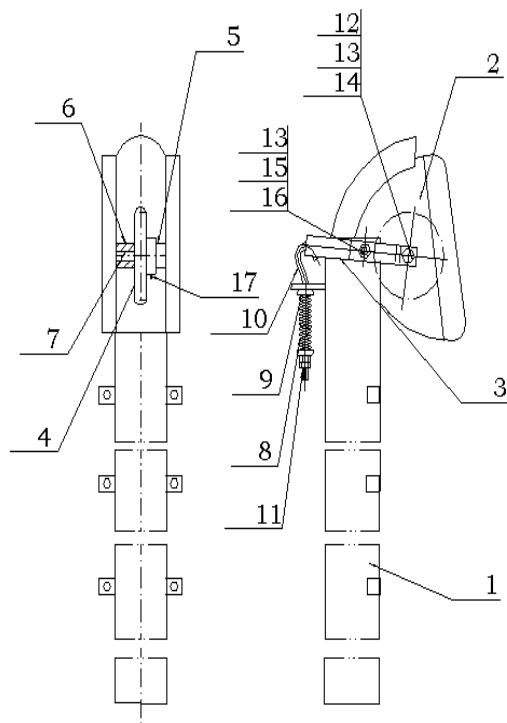
Poz	Název části	Katalog. číslo	Poc. kusu	Typ
1	Kolo pohonu	SZ1-1	2	
2	Hřídel	SZ1-3/3	1	S227; S227/2
2	Hřídel	SZ2-3/3	1	S227/1; S227/3
3	Domecek ložiska	SZ1-3/2	2	
4	Segment kola pravého	SZ1-3/5/2	6	
5	Segment kola levého	SZ1-3/4/2	6	
6	Náboj kola	SZ1-3/4/1	2	
7	Pojistka pružná	SZ1-3/6	2	
8	Pero A6x6x55	PN70/M-85005	2	
9	Pero A6x6x40	PN70/M-85005	2	
10	Šroub M12x30-3,6-B	PN85/M82105	14	Fe/Zn 5
11	Podložka M12-4-C	PN86/M-62144	16	Fe/Zn 5
12	Sroub M12x40-3,6-B	PN85/M82105	2	Fe/Zn 5
13	Podložka pruž. 12,2	PN77/M-82008	12	Fe/Zn 5
14	Maznicka	PN76/M-86002	2	

## Výkres. K5 Sestava napínace. Tabulka K5



### Tabulka K5

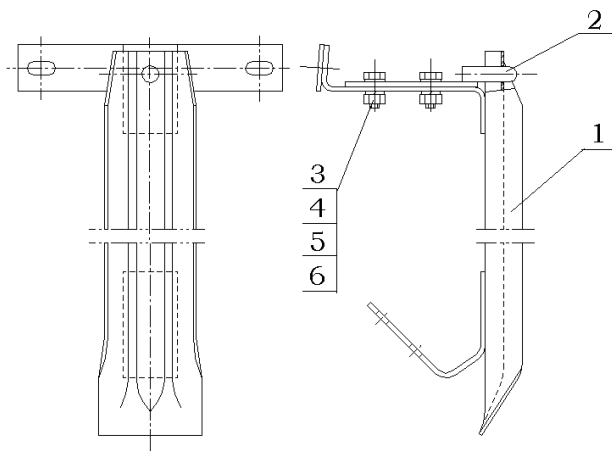
Poz	Název části	Katalogové číslo	Pocet kusu	
1	Svarenc napínace	SZ5-3/7/5a	1	
2	Kladka napínace	SZ5-3/7/1a	2	
3	Podložka25	PN-78/M-82005	2	
4	Pojistka Z25	PN-81/M-85111	3	
5	Maznicka M8x1	PN-76/M-86002	1	



**Výkres. K6 Sestava napínace a sesypu. Tbulka K6**

**Tab. K6**

Poz	Název části	Katalog. číslo	Pocet kusu	Typ
1	Sesypová trubka	SZ1-13	2	
2	Svarenc hlavice	SZ1-4/2	2	
3	Objímka	SZ1-4/3	2	
4	Kolo pohonu horní	SZ1-4/1	2	
5	Distancní kroužek	SZ1-4/5/2	2	
6	Dist krouž. dlouhý	SZ1-4/5/1	2	
7	Kolík	SZ1-4/4	2	
8	Napínací prožina	SZ1-14/2	2	
9	Podložka pod pružinu	SZ1-14/3	4	
10	Sroub napínací	SZ1-14/1	2	
11	Matice M10-4-B	PN86/M-62144	4	Fe/Zn 5
12	Sroub M12x130-3,6-B	PN85/M-82101	2	Fe/Zn 5
13	Matice M12-4-C	PN86/M-62144	10	Fe/Zn 5
14	Podložka prož. 12,2	PN77/M-82008	2	Fe/Zn 5
15	Šroub M12x45-3,6-III	PN74/M-82209	4	Fe/Zn 5
16	Podložka 13	PN78/M-82005	4	Fe/Zn 5
17	Maznicka	PN76/M-86002	2	

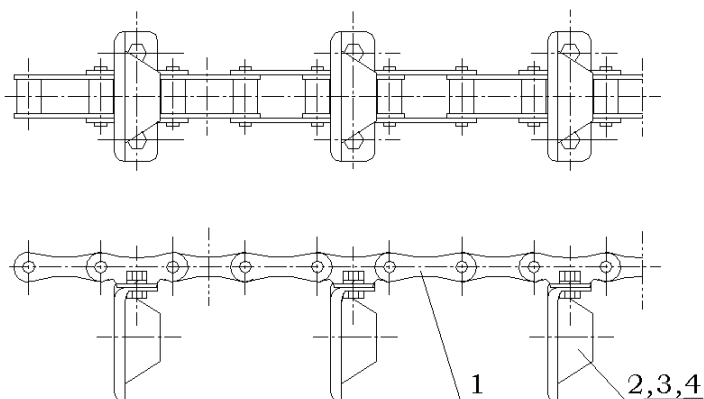


**Výkres. K7 Sestava shazovace. Tab. K7**

**Tab. K7**

Poz	Nazev části	Katalog. číslo	Pcet kusú	Typ
1	Výlisek s úchyty	SZ1-5	2	
2	Palec shazovace	SZ1-5/4	2	
3	Sroub M6x16-3,6-B	PN74/M-82105	4	Fe/Zn 5
4	Matice M6-4-C	PN86/M-62144	4	Fe/Zn 5
5	Podložka 6,4	PN78/M-82005	4	Fe/Zn 5
6	Podložka pruž. 6,1	PN77/M-82008	4	Fe/Zn 5

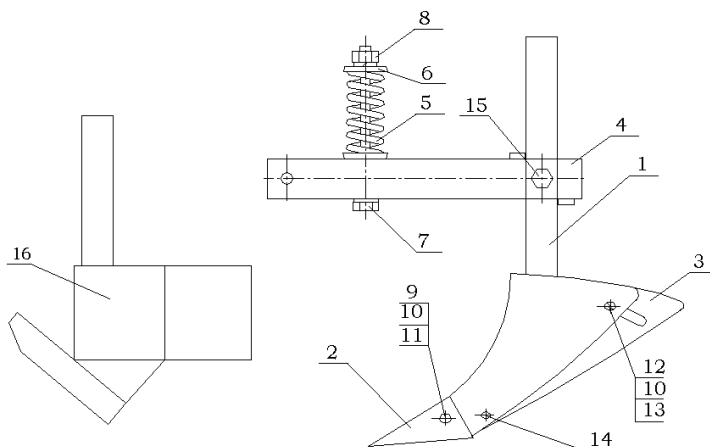
**Výkres. K8 Sestava rezezu. Tab. K8**



**Tab. K8**

Poz	Název části	Katalog. číslo	Pocet kusu	Typ
1	Retez S45-K2-3-60-PN	PN77/M-84165	2	
2	Miska sázečí	SZ1-6/11	20	
2	Matice M6-4-C	PN86/M-62144	40	Fe/Zn 5
2	Podložka pruž. 6,1	PN77/M-82008	40	Fe/Zn 9
3	Miska zásec. železná	SZ1-6/12	20	
3	Sroub M6x12-3,6-B	PN85/M-82105	40	Fe/Zn 5
3	Podložka spr. 6,1	PN77/M-82008	40	Fe/Zn 9
4	Miska sázecc. plechová	SZ1-6/13	20	
4	Sroub M6x16-3,6-B	PN85/M-82105	40	Fe/Zn 5
4	Matice M6-4-C	PN86/M-62144	40	Fe/Zn 5
4	Podložka pruž. 6,1	PN77/M-82008	40	Fe/Zn 9

**Výkres. K9 Radlice a oborávací radlice. Tab. K9**



**Tab. K9**

Poz	Název části	Katalog. číslo	Pocet kusu	Typ
1	Svarenc oborávací radlice	SZ1-9/1	3	
2	Ostrí	SZ1-9/2	3	
3	Křídlo levé a pravé	SZ1-9/3	3+3	
4	Držák oboráv. Radl.	SZ1-8	3	
5	Pružina	SZ1-11	3	
6	Podložka pod pružinu	SZ1-10	6	Fe/Zn 9
7	Sroub M12x180-5,6-B	PN74/M-82101	3	Fe/Zn 5
8	Matice M12-4-C	PN86/M-62144	6	Fe/Zn 5
9	Sroub Z M10x20-5,6	PN87/M-82402	6	Fe/Zn 5
10	Matice M10-4-C	PN86/M-62144	12	Fe/Zn 5
11	Podložka pruž. 10,2	PN77/M-82008	6	Fe/Zn 9
12	Šroub M10x20-3,6-II	PN74/M-82209	6	Fe/Zn 5
13	Podložka 10,5	PN78/M-82005	6	Fe/Zn 5
14	Nýt 8x12-B	PN88/M-82953	6	
15	Sroub M16x40-3,6-C	PN88/M-82105	3	Fe/Zn 5
16	Radlice	SZ1-7	2	