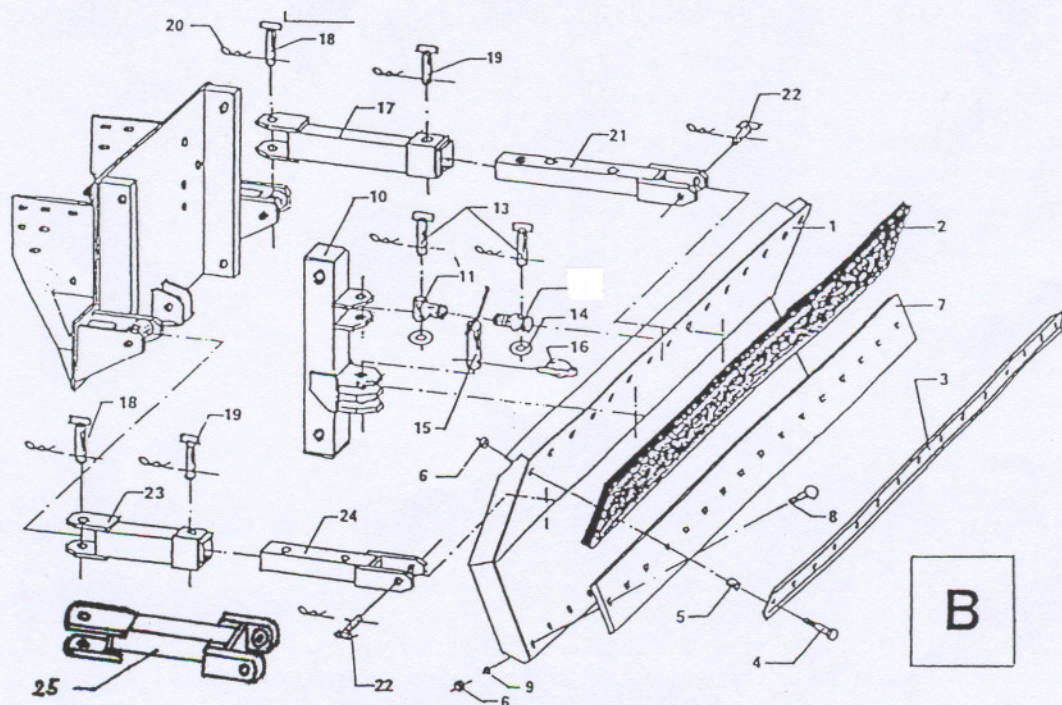


Radlice kompletní se vzpěrami



Radlice kompletní se vzpěrami (B)

Poř. č.	N á z e v	číslo výkresu	katalog.číslo číslo normy	počet kusů
1.	Radlice svařenec	8227-201-050-009	201-009	1
2.	Břit gumový	8227-201-170-015	201-010	1
3.	Krycí pás	8227-201-010-062	201-011	1
4.	Šroub M 12x40 8G		ČSN 02 1101.55	15
5.	Rozpěrka	8227-201-010-034	201-013	15
6.	Matice M 12		ČSN 02 1401.15	30
7.	Břit kovový	8227-201-010-019	201-015	1
8.	Šroub M 12x25 8G		ČSN 021101.55	15
9.	Podložka pružná o 12,2		ČSN 021740.55	30
10.	Sloupek kompletní	8227-201-040-000	201-018	1
11.	Třmen	8227-201-110-003	201-019	1
13.	Čep třmenu	8227-201-110-028	201-021	2
14.	Podložka o 28		ČSN 02 1702.15	2
15.	Čep radlice	8227-201-051-000	201-023	1
16.	Pružná pojistka	A 11 x 45		1
17.	Vzpěra levá I.	8227-201-061-008	201-025	1
18.	Čep vzpěry I.	8227-201-065-001	201-026	2
19.	Čep vzpěry II.	8227-201-064-000	201-027	2
20.	Pružná pojistka ϕ 4			8
21.	Vzpěra levá II.	8227-201-062-009	201-029	1
22.	Čep polohování	8227-201-063-000	201-030	2
23.	Vzpěra pravá I.	8227-201-071-006	201-031	1
24.	Vzpěra pravá II.	8227-201-072-007	201-032	1
25.	Vzpěra krátká	8227-201-073-000	201-033	1