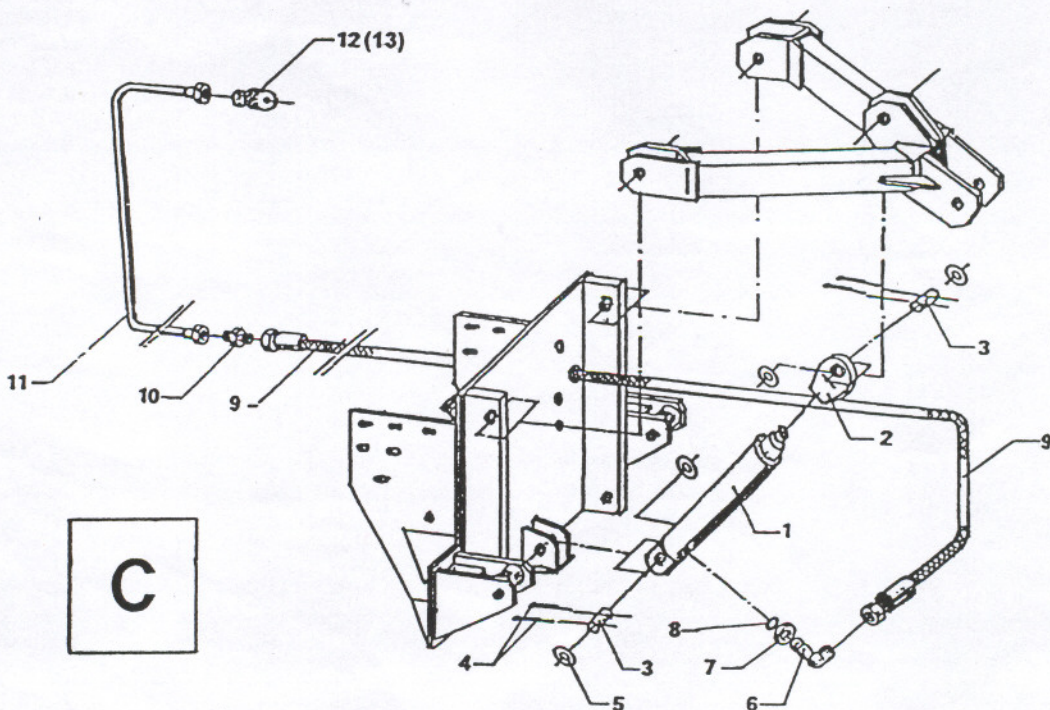


Instalace hydrauliky (C)



Instalace hydrauliky (C)

Poř. č.	N á z e v	číslo výkresu	katalog. číslo číslo normy	počet kusů
1.	Hydraulický válec	CN ZE 16-40/250z	201-033	1
2.	Oko hydr.válce	VEZ-40w	201-034	1
3.	Čep válce	8227-201-000-023	201-035	2
4.	Závlačka ϕ 5x45		ČSN 02 17 81	4
5.	Podložka ϕ 25		ČSN 02 17 02.15	4
6.	Koleno 16-10	PN-65/M-73139		1
7.	Matice M 16x1,5	PN-65/M-73100		1
8.	Podložka 13,3x2,4	PN-60/M-86961		1
9.	Hydraulická hadice			1
10.	Hrdlo 16-10	PN-65/M-73141		1
11.	Trubka	8227-201-090-001		1
12.	Rychlospojka	ISO 5675		1