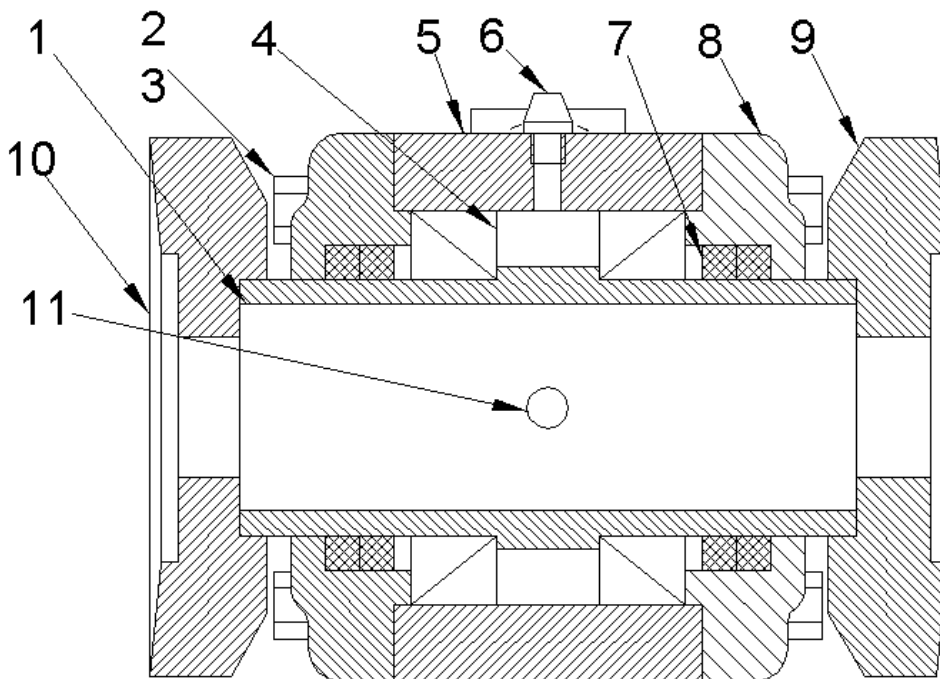


Výkres č. 6 Sestava předních disků ( tabulka č. 6)

Tabulka č. 6

poz.	Název části	Katalog. Číslo	Počet kusů
1	Nosný jakl	Ub15-3-1	1
2	Čep	Ub15-7	1
3	Matice KM 13	PN-77/M86478	2
4	Podložka MB 13	PN75/M86482	1
5	Maznička M8x1 Fe/Zn	PN-76/M86003	1
6	MaticeKM 11	PN-77/M86478	2
7	Podložka MB 11	PN75/M86482	1
8	Třmen	Ub15-3-4	6
9	Matice samoza.M20-8-B Fe/Zn	PN-85/M82175	12
10	Podložka 21 Fe/Zn	PN-78/M82005	12
11	Držák ložiska	Ub15-3-12	3
12	Šroub M16x40-8.8-B Fe/Zn	PN-85/M82101	3 + počet tal.
13	Protikus škrabky	Ub15-3-1-1	3 + počet tal.
14	Lišta škrabek	Ub15-3-5	2
15	Talíř	Ub15-3-7	*
16	Podložka talíře	Ub15-3-8	1
17	Zavlačka S8x45 Fe/Zn	PN-76/M82001	2
18	Matice M36x3-8-b Fe/Zn	PN-86/M82144	2
19	Matice.M36x3-8-B Fe/Zn	PN-86/M82148	2
20	Matice samoza.M16-8-B Fe/Zn	PN-85/M82175	3+počet.tal
21	Podložka 17 Fe/Zn	PN-78/M82005	3+počet.tal
22	Matice samoza.M20-8-B Fe/Zn	PN-85/M82175	6
23	Podložka 21 Fe/Zn	PN-78/M82005	6
24	Šroub M20x140 - 8.8-B Fe/Zn	PN-85/M82101	6
25	Lkompletní domeček ložiska	Ub15-3-23	3
26	Rozpěrka	Ub15-3-10	počet.tal-4
27	Hřídel	Ub15-3-13	1
28	Škrabka	Ub15-3-11	počet.tal
29	Kryt ložiska dolní	Ub15-3-14	3
30	Kryt ložiska horní	Ub15-3-14a	3
31	Šroub M10x25-8.8.b Fe/Zn	PN-85/M82101	6
32	Podložka talíře vnitřní	Ub15-3-8a	1
33	Držák osvětlení	Ub15-3-15	1

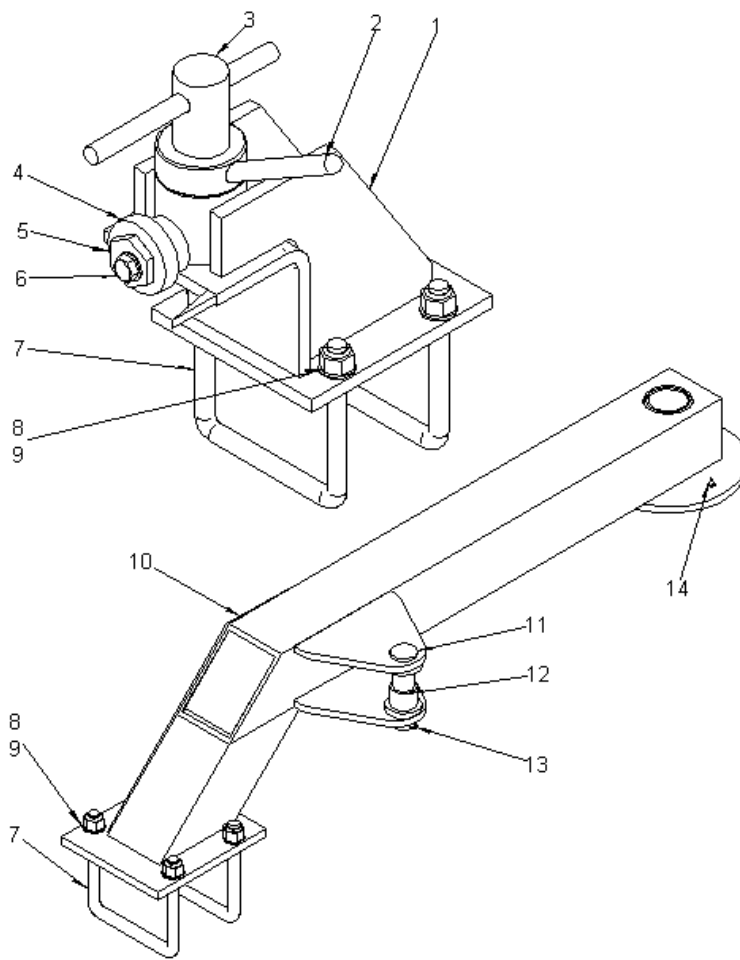
\* dle objednávky



Výkres č.7 Kompletní ložisko Ub15-3-23. Tabulka č. 7

Tabulka č.7 Kompletní ložiskoUb15-3-23.

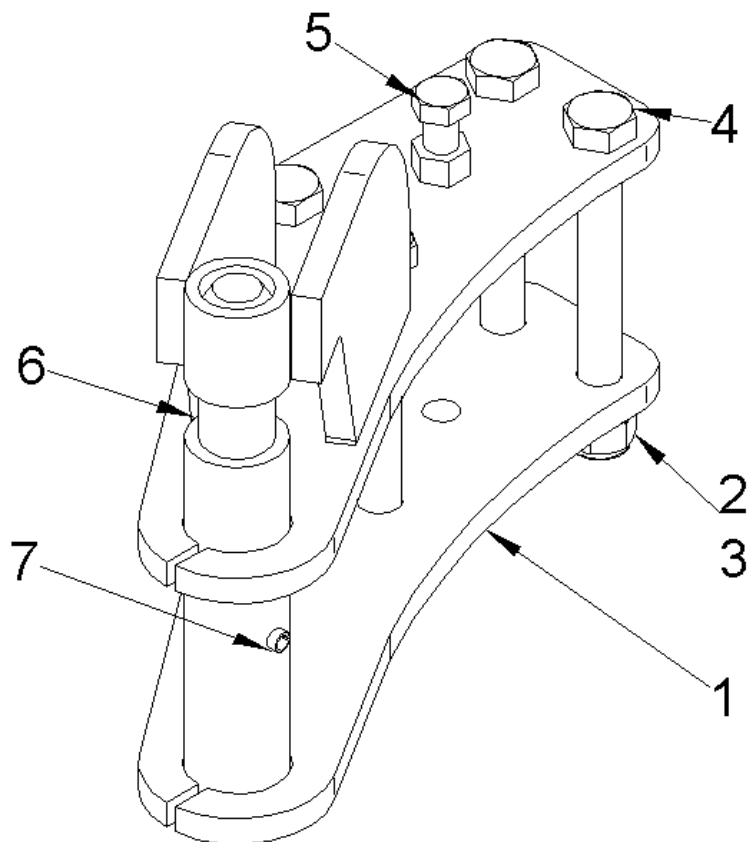
poz.	Nazev části	Katalog. Číslo	Počet kusů
1	Trubka ložiska	Ub15-3-23-1	1
2	Šroub M8x25- 8.8-B Fe/Zn	PN-86/M82105	4
3	Podložka pružná. Z8,2 Fe/Zn	PN-77/M-82008	4
4	Ložisko 32015	PN-86/M86220	2
5	Domek ložiska	Ub15-3-23-2	1
6	Maznička M8x1 Fe/Zn	PN76/M86007	1
7	Gufero A75x95x10	PN-72/M86965	4
8	Boční kryt domečku	Ub15-3-23-3	2
9	Podložka vnitřní	Ub15-3-8a	1
10	Podložka vnější	Ub15-3-8	1
11	Šroub M10x25- 8.8-B Fe/Zn	PN-86/M82105	1



Výkres č.8 Horní držák sekce (mechanický, hydraulický) (tabulka č.8)

Tabulka č.8

poz.	Nazev části	Katalog. číslo	Počet kusů
1	Svařenec	Ub15-3-2	1
2	Pojistná matice	Ub15-3-25	1
3	Šroub nastavení	Ub15-3-24	1
4	Ložisko 6208 2RS	PN-85/M86100	1
5	Trubička	Ub15-3-26	1
6	Šroub M16x1,5x50-10.9-B	PN-85/M82242	1
7	Třmen	Ub15-3-4a	2
8	Podložka 21 Fe/Zn	PN-78/M82005	4
9	Matice samoza.M20-8-B Fe/Zn	PN-85/M82175	4
10	Rameno	Ub15-3-2Hydr	1
11	Čep hydraul. Válc	Ub15-3-3Hydr	1
12	Rozpěrná trubička	Ub15-3-4Hydr	1
13	Zavlačka S8x45 Fe/Zn	PN-76/M82001	1
14	Maznička M8x1	PN-76/M86007	2



Výkres č.9 Držák hydraulického válce (tabulka č. 9)

Tabulka č.9

poz.	Nazev části	Katalog číslo	Počet kusů
1	Svařenec	Ub15-3-5Hydr	1
2	Podložka 21 Fe/Zn	PN-78/M82005	4
3	Matice samoza.M20-8-B Fe/Zn	PN-85/M82175	4
4	Šroub M20x180-8.8-B Fe/Zn	PN-85/M82101	4
5	Šroub speciální	Ub15-3-6Hydr	1
6	Čep	Ub15-3-7Hydr	1
7	Pružný kolík. 8x45 Fe/Zn	PN-89/M85023	1

Na talířové bráně jsou dva levé a dva pravé držáky.